

ST 060 105 8360

- Roseta Ø 124 mm
- Roseta Ø 55 mm
- Maneta acanalada con tope de seguridad en 38°C



### Componentes individuales de este set

Necesita los siguientes componentes para este set

1x 36 416 977-00



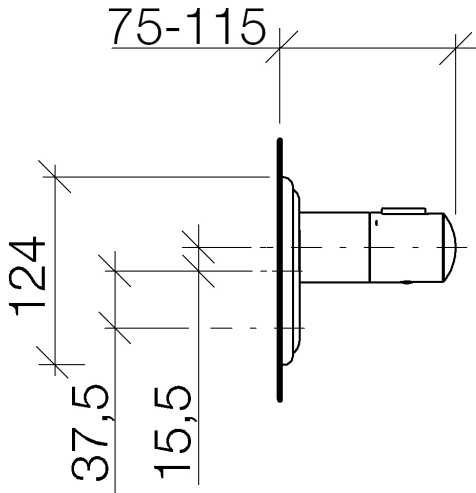


ST 060 105 8360

- Roseta Ø 124 mm
- Maneta acanalada con tope de seguridad en 38°C

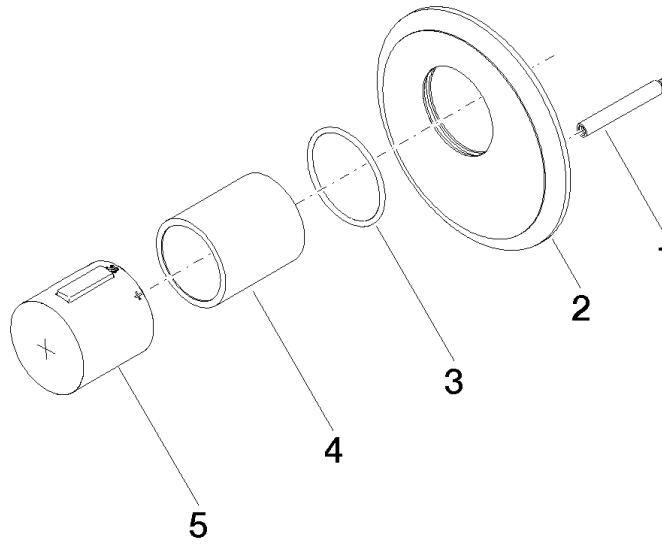


ST 060 105 8360



Certificado

IAPMO\_4976 (4).



**Lista de piezas de recambios**

<b>N°</b>	<b>Número de artículo</b>	<b>Denominación</b>	<b>Cantidad de montaje</b>	<b>Plazo de entrega</b>
1	90 31 09 095 00 90	barra	1	2
2	09 11 02 163-00	cobertura	1	10
3	90 14 10 049 00 90	sello	1	2
4	90 21 02 112 00-00	camisa	1	10
5	90 17 33 017 00-00	manilla	1	10